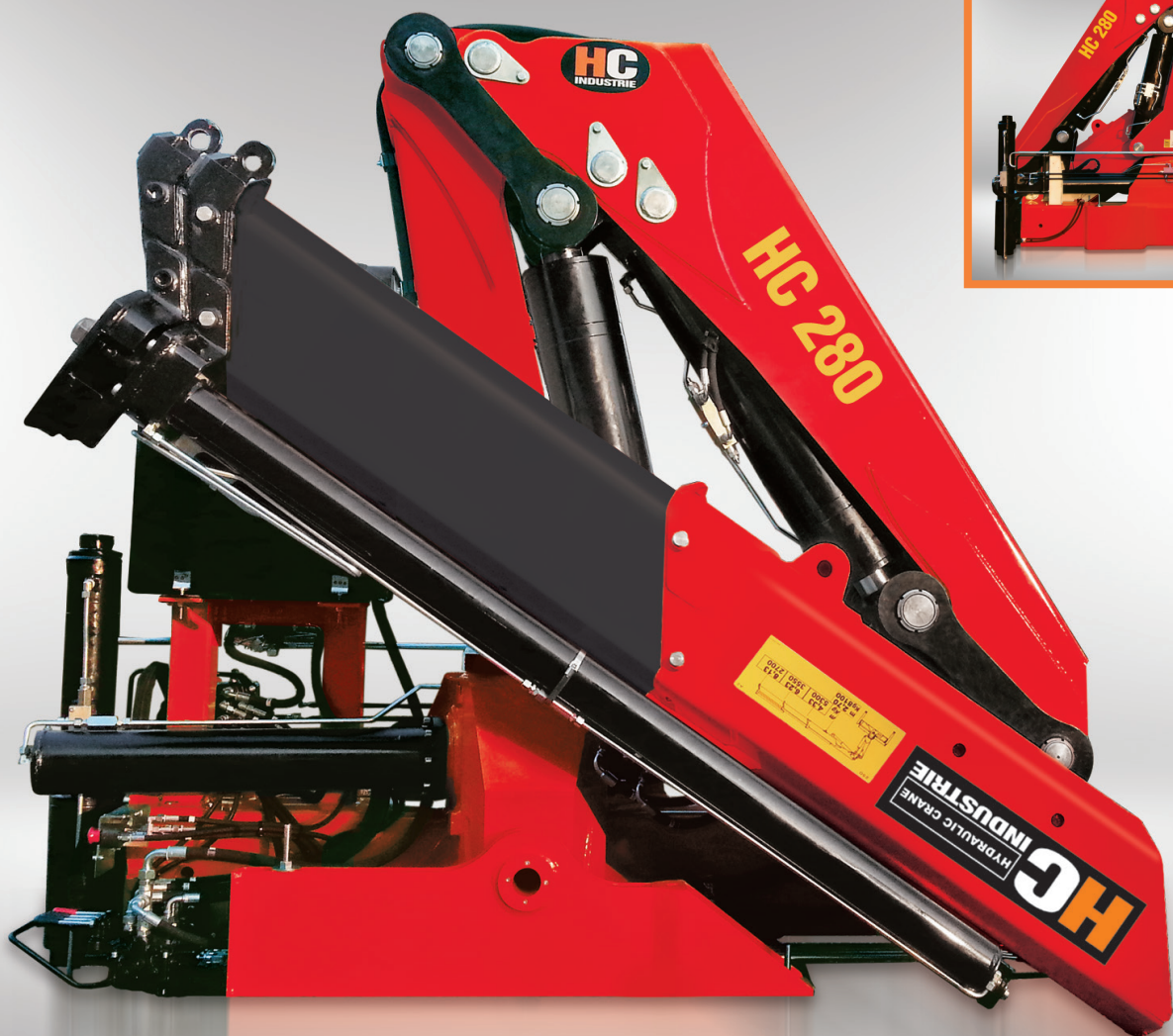


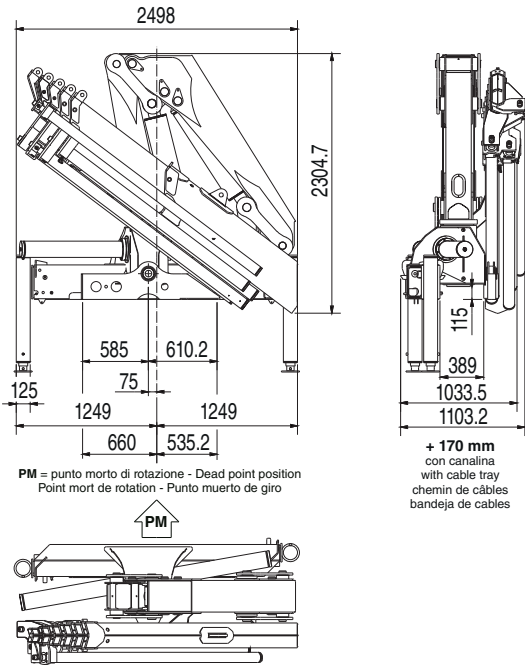
HC HYDRAULIC CRANE
INDUSTRIE

HC 280 BC



I MIGLIORI PRODOTTI DI QUALITÀ | BEST QUALITY PRODUCTS

www.hcindustrie.com



GRU STANDARD Std Crane - Grue Standard - Grúa standard

Bracci stabilizzatori extra estensibili idraulici
Hydraulic extra extensible outrigger booms - Bras de stabilisation hydrauliques extra-extensibles - Brazos estabilizadores hidráulicos extra extensibles **mm. 5540**

Angolo di rotazione
Slewing angle - Angle de rotation - Giro **400°**

Tiranti di ancoraggio 42CrMo4
Tie rods for anchorage - Tirants d'ancrage - Tirantes de fijación **M30x2**

Portata raccomandata
Recommended oil flow - Débit recommandé - Caudal requerido **l/min. 50**

Capacità del serbatoio
Tank capacity - Capacité du réservoir - Capacidad del depósito de aceite **lt. 160**

Pressione massima
Rated pressure - Pression maxi - Presión máxima **bar 310**

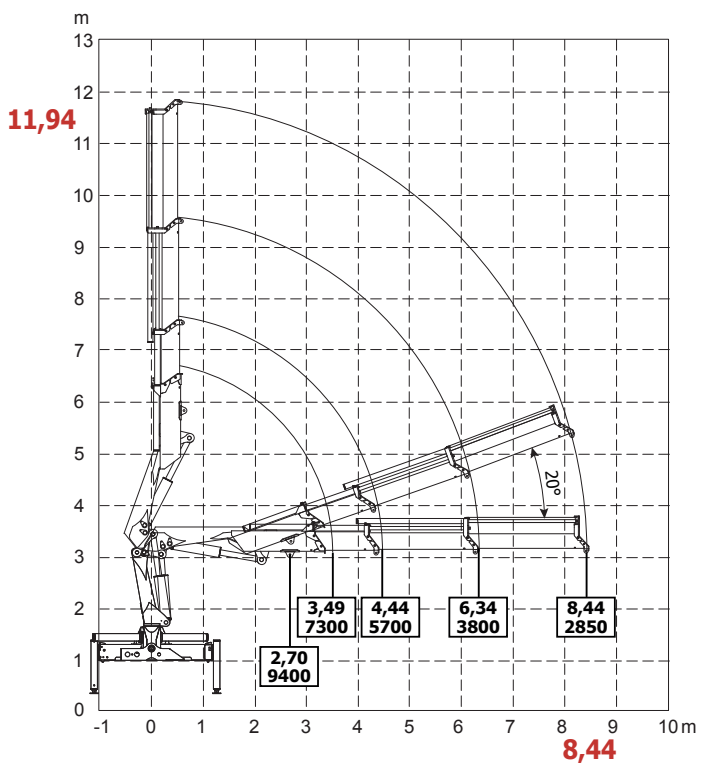
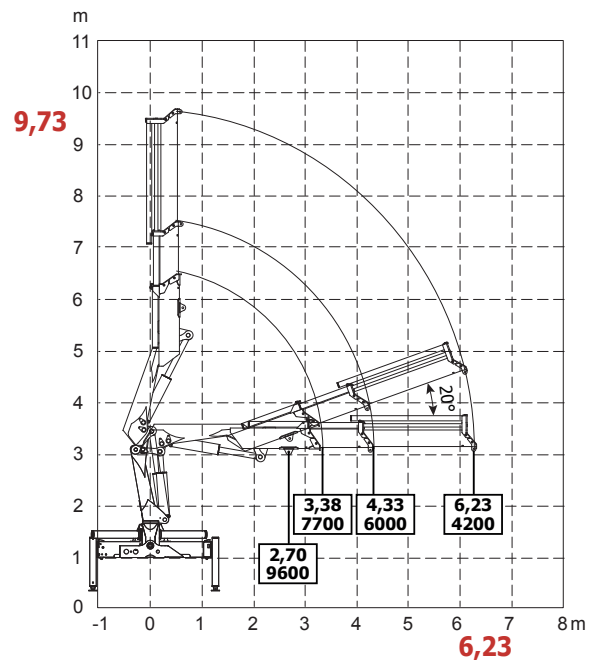
HC 280 BC A2

Massa della gru senza olio nel serbatoio
Overhang crane without oil in the tank - Poids de la grue sans huile dans le réservoir - Peso de la grúa sin aceite en el depósito **Kg. 3140**

Momento di sollevamento massimo
Maximum lifting moment - Moment de levage maxi - Momento de elevación máxima **tm 26,03**

Sbraccio oleodinamico
Maximum hydraulic reach - Déport hydraulique - Alcance hidráulico

Orizzontale Horizontal - Horizontal - Horizontal **m. 6,23**
Verticale Vertical - Vertical - Vertical **m. 9,73**



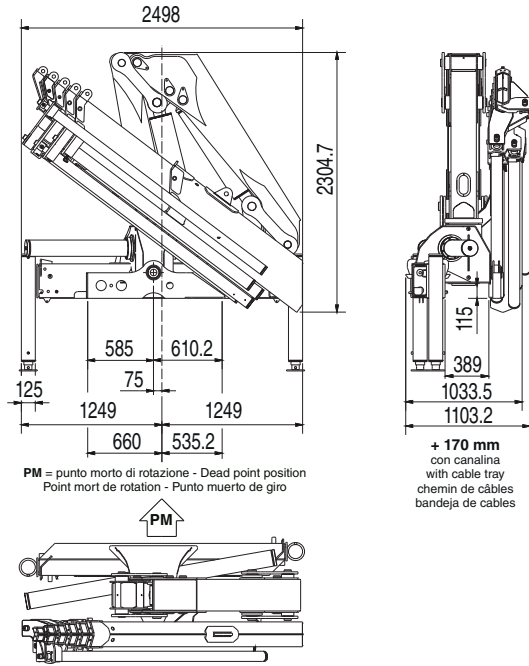
HC 280 BC A3

Massa della gru senza olio nel serbatoio
Overhang crane without oil in the tank - Poids de la grue sans huile dans le réservoir - Peso de la grúa sin aceite en el depósito **Kg. 3290**

Momento di sollevamento massimo
Maximum lifting moment - Moment de levage maxi - Momento de elevación máxima **tm 25,50**

Sbraccio oleodinamico
Maximum hydraulic reach - Déport hydraulique - Alcance hidráulico

Orizzontale Horizontal - Horizontal - Horizontal **m. 8,44**
Verticale Vertical - Vertical - Vertical **m. 11,94**



GRU STANDARD Std Crane - Grue Standard - Grua standard

Bracci stabilizzatori extra estensibili idraulici Hydraulic extra extensible outrigger booms - Bras de stabilisation hydrauliques extra-extensibles - Brazos estabilizadores hidráulicos extra extensibles	mm. 5540
Angolo di rotazione Slewing angle - Angle de rotation - Giro	400°
Tiranti di ancoraggio 42CrMo4 Tie rods for anchorage - Tirants d'ancrage - Tirantes de fijación	M30x2
Portata raccomandata Recommended oil flow - Débit recommandé - Caudal requerido	l/min. 50
Capacità del serbatoio Tank capacity - Capacité du réservoir - Capacidad del depósito de aceite	lt. 160
Pressione massima Rated pressure - Pression maxi - Presión máxima	bar 310

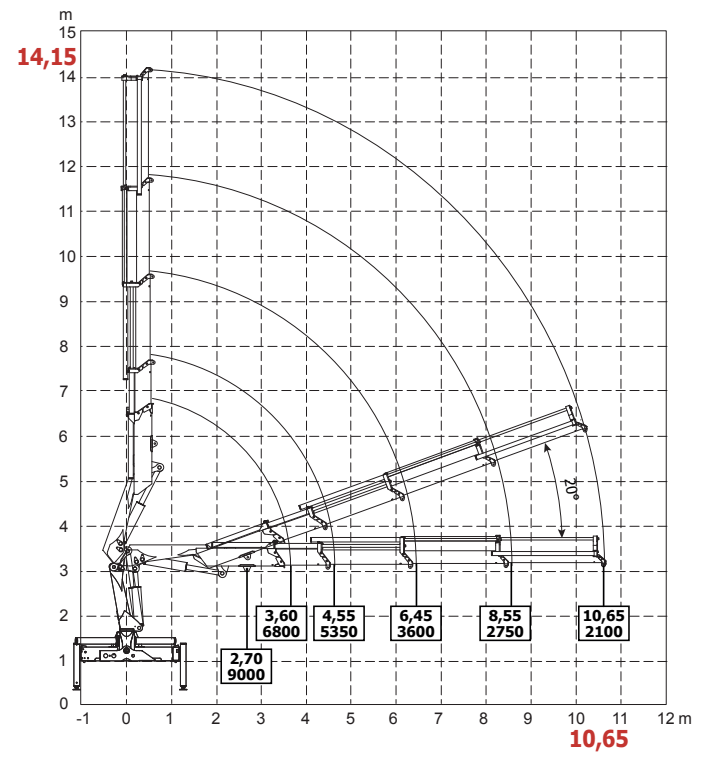
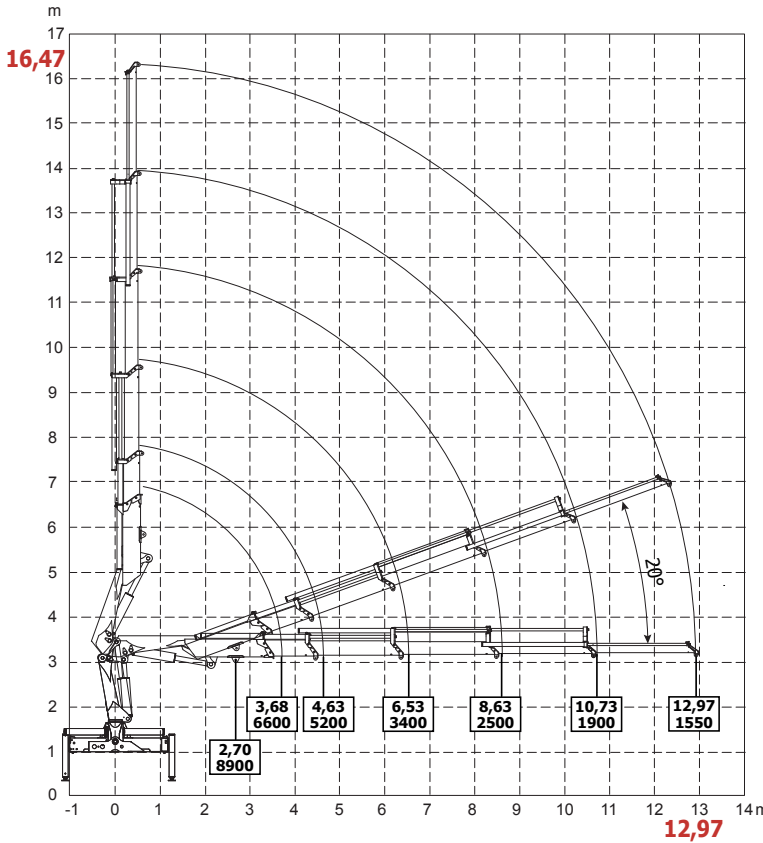
HC 280 BC A4

Massa della gru senza olio nel serbatoio
Overhang crane without oil in the tank - Poids de la grue sans huile dans le réservoir - Peso de la grua sin aceite en el depósito **Kg. 3410**

Momento di sollevamento massimo
Maximum lifting moment - Moment de levage maxi - Momento de elevación máxima **tm 24,50**

Sbraccio oleodinamico
Maximum hydraulic reach - Déport hydraulique - Alcance hidráulico

Orizzontale Horizontal - Horizontal - Horizontal **m. 10,65**
Verticale Vertical - Vertical - Vertical **m. 14,15**



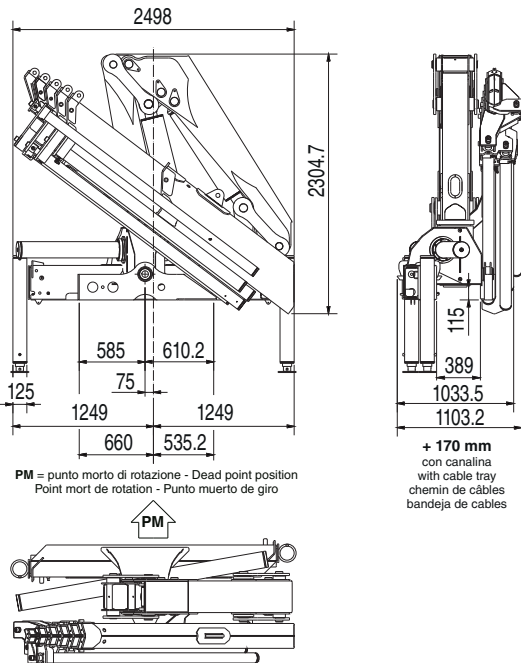
HC 280 BC A5

Massa della gru senza olio nel serbatoio
Overhang crane without oil in the tank - Poids de la grue sans huile dans le réservoir - Peso de la grua sin aceite en el depósito **Kg. 3550**

Momento di sollevamento massimo
Maximum lifting moment - Moment de levage maxi - Momento de elevación máxima **tm 24,30**

Sbraccio oleodinamico
Maximum hydraulic reach - Déport hydraulique - Alcance hidráulico

Orizzontale Horizontal - Horizontal - Horizontal **m. 12,97**
Verticale Vertical - Vertical - Vertical **m. 16,47**



GRU STANDARD Std Crane - Grue Standard - Grúa standard

Bracci stabilizzatori extra estensibili idraulici
Hydraulic extra extensible outrigger booms - Bras de stabilisation hydrauliques extra-extensibles - Brazos estabilizadores hidráulicos extra extensibles **mm. 5540**

Angolo di rotazione
Slewing angle - Angle de rotation - Giro **400°**

Tiranti di ancoraggio 42CrMo4
Tie rods for anchorage - Tirants d'ancrage - Tirantes de fijación **M30x2**

Portata raccomandata
Recommended oil flow - Débit recommandé - Caudal requerido **l/min. 50**

Capacità del serbatoio
Tank capacity - Capacité du réservoir - Capacidad del depósito de aceite **lt. 160**

Pressione massima
Rated pressure - Pression maxi - Presión máxima **bar 310**

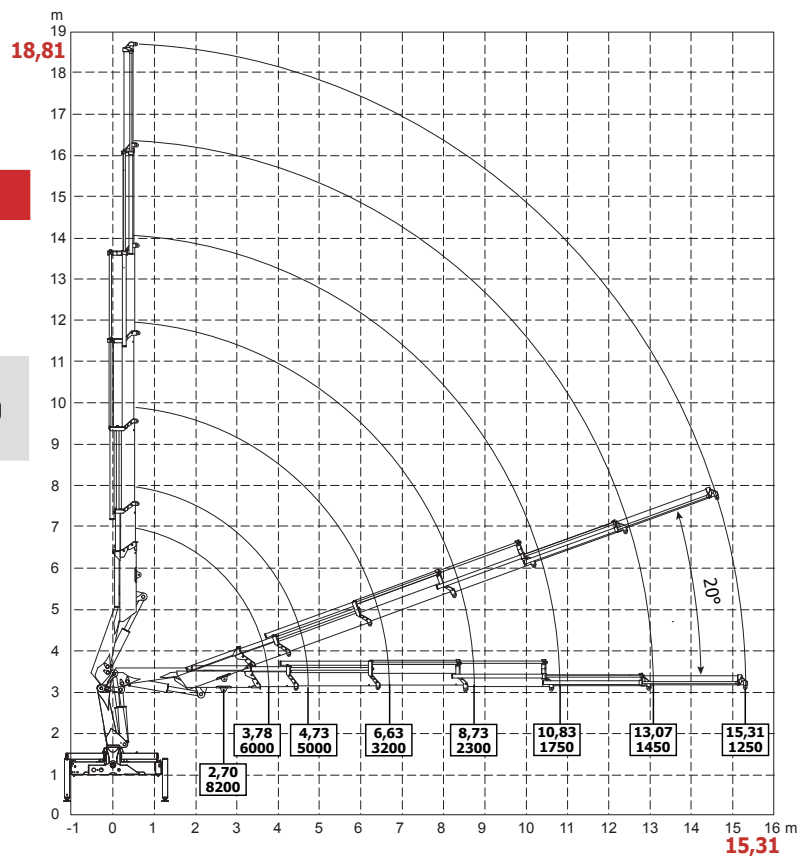
HC 280 BC A6

Massa della gru senza olio nel serbatoio
Overhang crane without oil in the tank - Poids de la grue sans huile dans le réservoir - Peso de la grúa sin aceite en el depósito **Kg. 3690**

Momento di sollevamento massimo
Maximum lifting moment - Moment de levage maxi - Momento de elevación máxima **tm 22,70**

Sbraccio oleodinamico
Maximum hydraulic reach - Déport hydraulique - Alcance hidráulico

Orizzontale Horizontal - Horizontal - Horizontal **m. 15,31**
Verticale Vertical - Vertical - Vertical **m. 18,81**



TUTTI I DATI TECNICI POSSONO ESSERE CAMBIATI SENZA PREAVVISO - ALL TECHNICAL DATA CAN BE CHANGED WITHOUT NOTICE
TOUS LES DONNEES TECHNIQUES PEUVENT ETRE MODIFIEES SANS PREAVIS - TODOS LOS DATOS TECNICOS PUEDEN SER CAMBIADOS SIN AVISO

HC INDUSTRIE S.R.L.
Via Luciano Romagnoli, 1
42023 Cadelbosco di Sopra Reggio Emilia, Z.I. La Madonnina (RE)
Phone +39.0522.911729 - Fax +39.0522.404040
Email: commerciale@hcindustrie.com - Website: www.hcindustrie.com